

GAMA STREET

Moderné sietidlo je vybavené LED technológiou, ktorá prináša nové možnosti konštrukcie sietidla. Sietidlá GAMASTREET vychádzajú z konceptu funkčnej konštrukcie telesa ako chladiča vyrobenej z extrudovanej zliatiny EN AW 6060, ktorá sa vyznačuje výbornými vlastnosťami pri odvedení tepla.

- Moderný dizajn a technológia LED
- Plné hliníkové telo
- Osvetlí cesty, ulice a parkoviská
- Nastaviteľný výkon
- Navrhnuté a vyrobené na Slovensku



IP
66/67

IK
09

4DIM

LED

DIM
1-10V

ME4
ME5

AL
6060

CCT
4000K

CRI
70+

Constant
Lumen

EQUI
8 kV

5 years
Warranty

GAMAaluminium s. r. o.

Na Vartičke, 965 01, Žiar nad Hronom, Slovakia

info@gamaaluminium.sk, Tel: +421 (0)45 6722 054/55

www.gamaaluminium.sk



GAMAaluminium

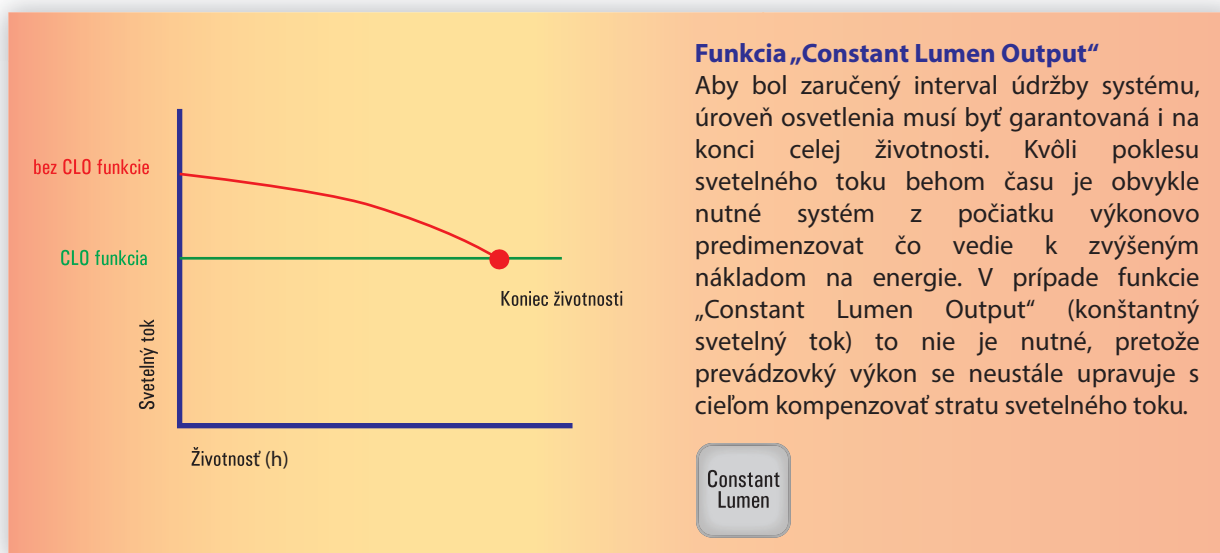
Teleso svietidla je vyrobené z extrudovanej zliatiny hliníka EN AW 6060, ktorá sa vyznačuje výbornými vlastnosťami pri odvode tepla. Teleso svietidla plní duálnu funkciu chladiča vnútorného vybavenia elektorniky s komfortnou rezervou teplotného odporu, čo umožňuje prevádzku svietidla až do 50 °C. Úzky dizajn telesa je navrhnutý s ohľadom na vplyv bočného vetra a vrchnou plochou so samočistiacim efektom.



LED čipy - sú osadené najnovšou generáciou od výrobcu OSRAM 3G Oslon Square na vymeniteľných moduloch (DPS). Čipy LED sú vyberané s úzkou toleranciou s ohľadom na koreláciu farebnej teploty, CCT 4000K ± 5% pri CRI 70+ sú upevnené priamo na telesa/chladiči svietidla. Modul s LED čipmi je napájaný prúdovým zdrojom pracujúcim s nízkym bezpečným napätím.



Optické vlastnosti - svietidla určuje nízkostratová optika vhodná pre triedy ME4, ME5, ME6 umiestnená priamo na telesa s charakteristikou MSO - stredne pouličná optika. GAMA Street tak disponuje svetelným výkonom s nízkou stratou na optike (nameraná hodnota svetelného výkonu systému v laboratóriu OSRAM je 122 lm/W) a vysokou odolnosťou proti vandalizmu IK09.

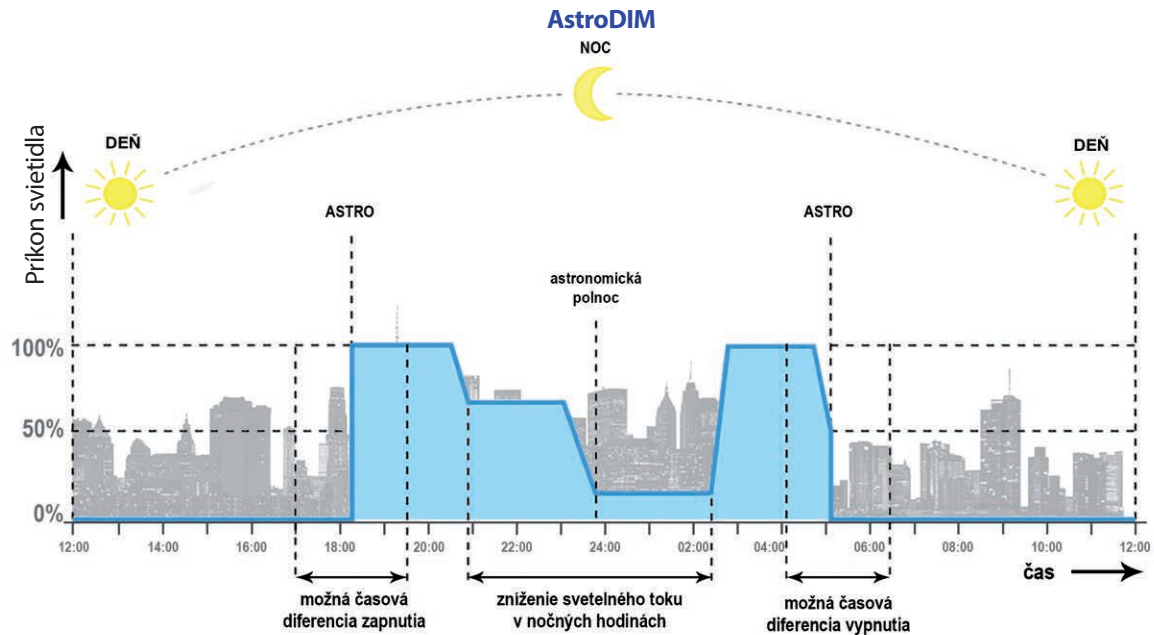


Funkcia „Constant Lumen Output“

Aby bol zaručený interval údržby systému, úroveň osvetlenia musí byť garantovaná i na konci celej životnosti. Kvôli poklesu svetelného toku behom času je obvykle nutné systém z počiatku výkonovo predimenzovať čo vedie k zvýšeným nákladom na energie. V prípade funkcie „Constant Lumen Output“ (konštantný svetelný tok) to nie je nutné, pretože prevádzkový výkon sa neustále upravuje s cieľom kompenzovať stratu svetelného toku.



Predradník - dlhá životnosť, nízke prevádzkové náklady a spoľahlivosť, charakterizujú elektroniku predradníka v systéme svietidla GAMASTreet. Vďaka vysokej flexibilita programovania môže byť výkon svietidla optimalizovaný na rôzne podmienky použitia. Tieto ovládače ponúkajú ochranu proti vysokému prepetiu až do 8 kV v bežnom režime pre ochrannú triedu I a/alebo II v závislosti od typu skupiny s pripojením EQUI, chrániaci nie len LED predradník ale tiež pripojené LED moduly.



4DIM - ponúka široké možnosti programovania pomocou softwaru Tuner4TRONIC (AstroDIM, StepDIM, MainsDIM, DALI, 1-10V) a umožňuje tak optimalizáciu svetelného výkonu.

AstroDIM - funkcia zabezpečuje viacstupňové nočné zníženie výkonu podľa interného časovača, ktorý sa prispôbuje dobe zapnutia/vypnutia napájania systému. Nie je nutná žiadna externá riadiaca infraštruktúra. Toto zariadenie automaticky realizuje profil stmievania, podľa preddefinovaného plánovaného vzťahu k strednému bodu, ktorý sa vypočítava na základe doby zapnutia/vypnutia napájania systému.

StepDIM - režim StepDIM (Bi-Power) umožňuje prepínanie medzi dvomi úrovňami príkonu, „normálnym“ režimom a režimom „znížený“, pomocou prídavnej spínacej fázy. V režime „znížený“ predradník znižuje úroveň osvetlenia, a teda i spotrebu energie. Úrovne osvetlenia je možné pružne preprogramovať.

DALI - v režime DALI možno predradník začleniť do systému riadenia osvetlenia. Štandardizované rozhranie DALI podporuje obojsmernú komunikáciu medzi predradníkom a systémom riadenia osvetlenia čo umožňuje plynulé stmievanie, vysielanie požiadaviek na stav a adresovanie každého jednotlivého svietidla.

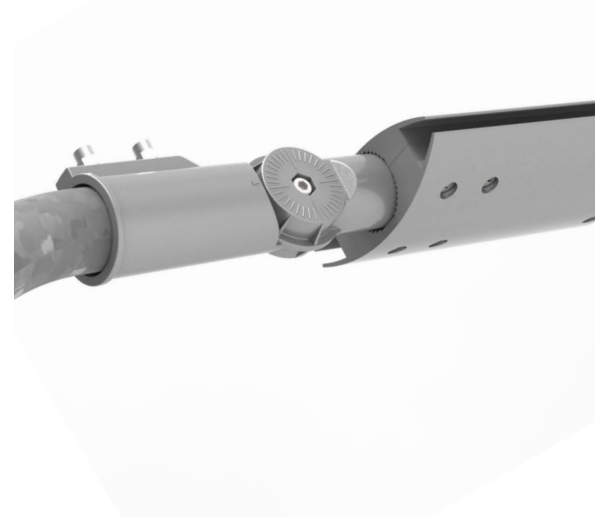
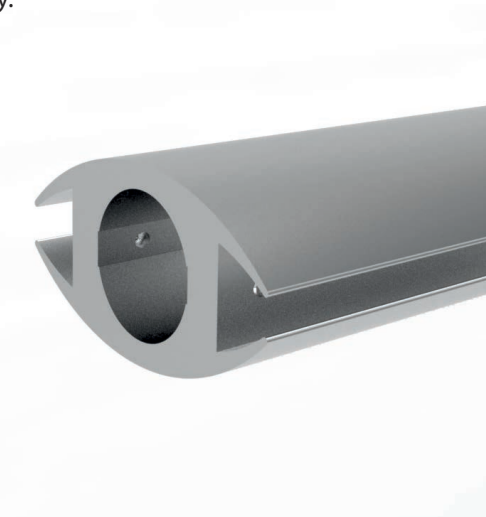
MainsDIM - svetelný výkon sa znižuje poklesom sieťového napätia. Pokles sieťového napätia zabezpečuje regulátor ovládaný v reálnom čase za pomoci systému v rozvádzači.

1-10V - svietidlá vybavené komunikačným zariadením aktorom, sa stavajú "Smart Light" inteligentné svietidlá. Pre komunikáciu využívame bezdrôtové siete, ktoré poskytujú obojsmernú komunikáciu - takže sa dajú svietidlá ovládať v reálnom čase ako aj z nich získavať informácie o spotrebe, zmenách intenzity prípadne poruchách.



Uchytenie na priemer výložníka D60mm priamo alebo za pomoci nastaviteľného kĺbu z hliníkovej zliatiny.

Nastaviteľný kĺb GAMA Street (voliteľné príslušenstvo)





Tesnenie - svietidla v triede IP 66 zabezpečuje silikónové tesnenie, ktorého životnosť podporuje odvzdušňovací ventil v systéme telesa svietidla. Tesnosť konštrukcie je zaručená aj pevným a presným formátom konštrukcie.

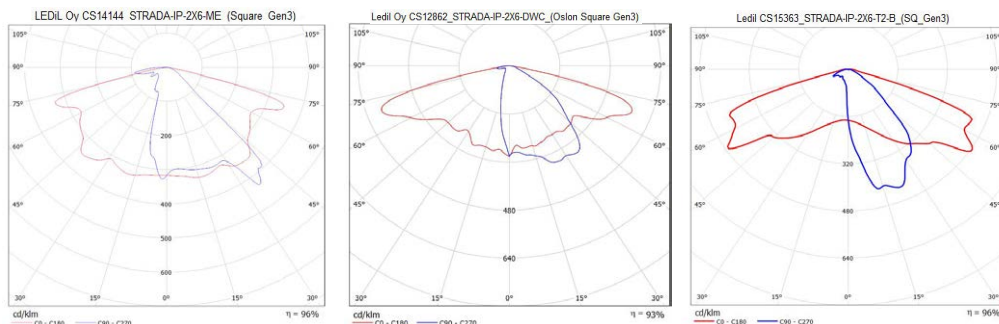
IP
66

Technická špecifikácia

Označenie svietidla / dĺžka	Prikon svietidla* [W]	Predradník	LED [ks]	Svetelný tok* [lm]	CCT [K]	RA	Optika*	Hmotnosť [kg]	Riadenie výkonu svietidla
GAMA STREET 30 / 520 GAMA PATH 30 / 620	20	TRIDONIC	12	2375	4000	> 70 CRI	DWC	6,80	bez riadenia
	24	TRIDONIC	12	2850	4000	> 70 CRI	DWC	6,80	bez riadenia
	27	TRIDONIC	12	3207	4000	> 70 CRI	DWC	6,80	bez riadenia
	30	TRIDONIC	12	3563	4000	> 70 CRI	DWC	6,80	bez riadenia
	35	TRIDONIC	12	4157	4000	> 70 CRI	DWC	6,80	bez riadenia
GAMA STREET 30 / 620	18 - 35	OSRAM OT_40	12	2 142 - 4 165	4000	> 70 CRI	DWC	7,30	AstroDIM, StepDIM, CLO
GAMA STREET 50 / 720	36 - 60	OSRAM OT_60	24	4 392 - 7 320	4000	> 70 CRI	DWC	8,40	AstroDIM, StepDIM, CLO
GAMA STREET 50 / 920	60 - 90	OSRAM OT_90	36	7330 - 11000	4000	> 70 CRI	DWC	10,30	AstroDIM, StepDIM, CLO

*parameter je možné na požiadanie zmeniť

Svetelná charakteristika:



Náčrt rozmerov (mm):

